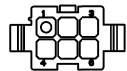
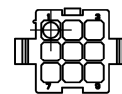
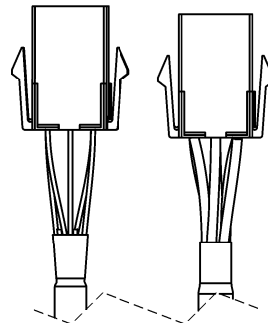
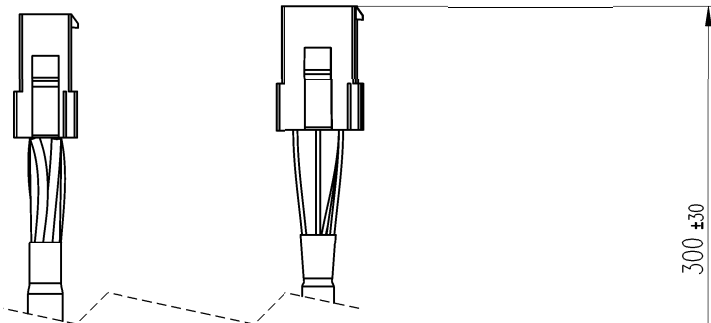


【秘密】

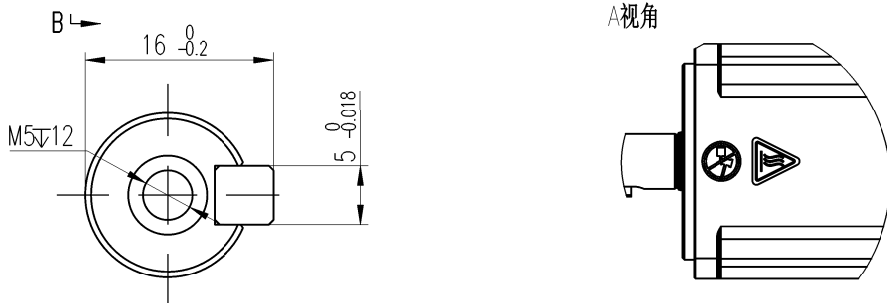
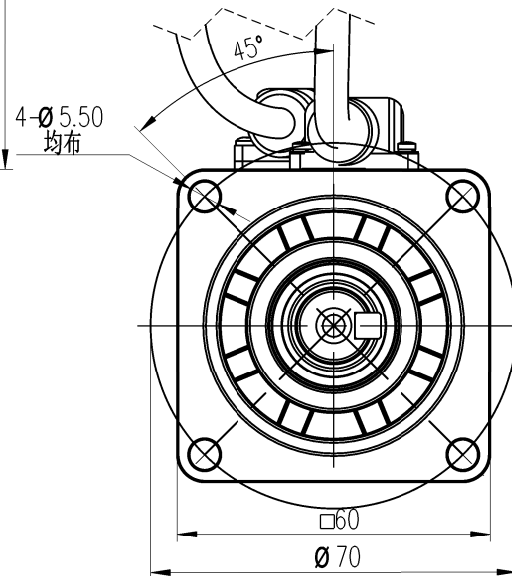
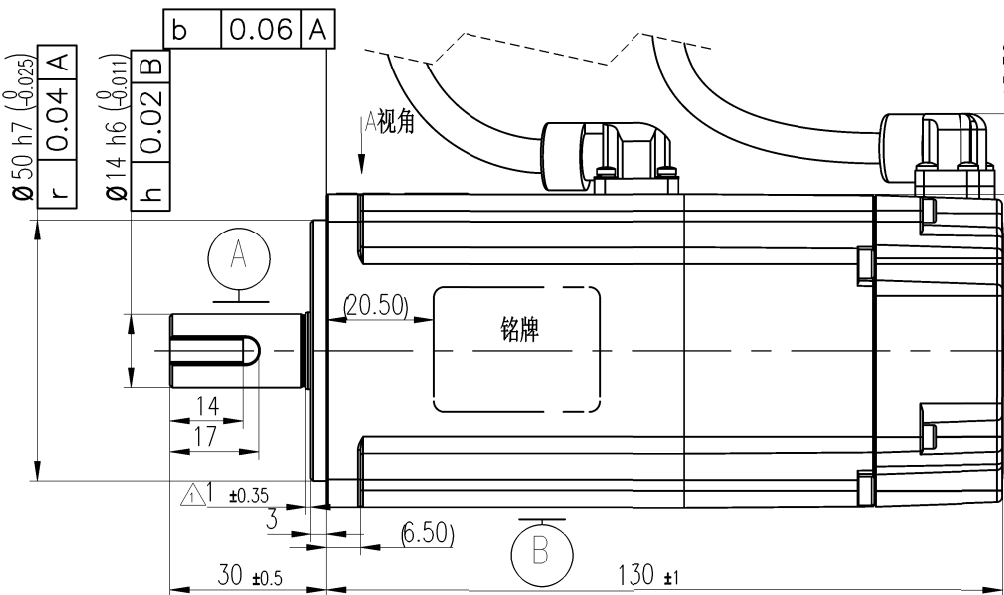


接线定义	
插头型号:	信号
1	U
2	V
3	W
4	PE
5	BK+
6	BK-



接线定义	
信号名	插头型号:
+5V	1
0V	2
PD+	3
PD-	4
BAT+	5
BAT-	6
屏蔽线	9

性能参数	
额定功率[kW]	0.4
额定电压[V]	220
额定转矩[Nm]	1.27
最大转矩[Nm]	4.5
额定电流[A]	2.5
最大电流[A]	9.8
额定转速[rpm]	3000
最大转速[rpm]	6000
转子惯量[10 ⁻⁴ kg.m ²]	0.403
制动器额定功率[W]	7.3
制动器额定电压[V]	24
制动器额定转矩[Nm]	1.27



铭牌样式

DORNA AC SERVO MOTOR		东
DORNA Technology Co., Ltd.		CE
DM2M-04A60I8E		二维码
Output [kW]	0.4	MADE IN CHINA
Driver voltage [V]	220	
Rated frequency [Hz]	250	
Rated torque [Nm]	1.27	
Rated current [A]	2.5	
Rated speed [min ⁻¹]	3000	
Max speed [min ⁻¹]	6000	条形码
Insulation class		
S/N:0602-xxxxxxx		

版次	设计	工艺	批准
	吴心愉	张龙清	冯满君
名称	60电机	图号	DM2M-04A60I8E
材料	材质 <未指定>	料号	
比例	2:3	重要尺寸[CD]	重量 (kg)
单位	mm	视角: $\oplus \triangleright$	日期

本文件含有美的集团的保密信息，禁止任何人未经授权以任何形式使用（包括但不限于全部或部分地泄露、复制、或散发）

DORNA® 东菱技术有限公司
DORNA Technology Co., Ltd.