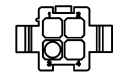
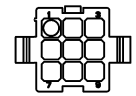
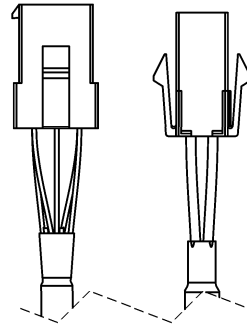
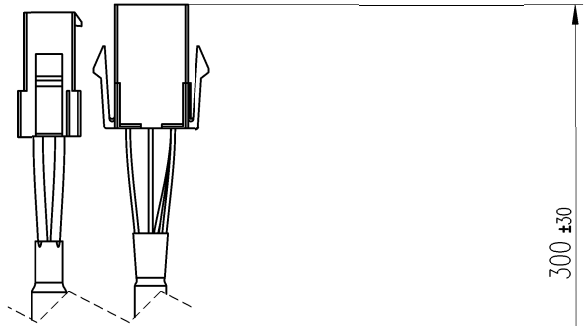


【秘密】

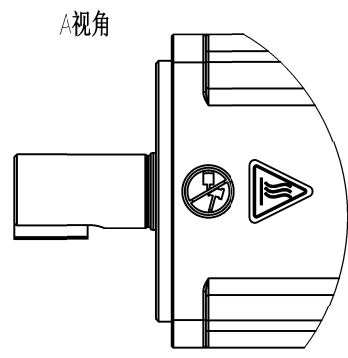
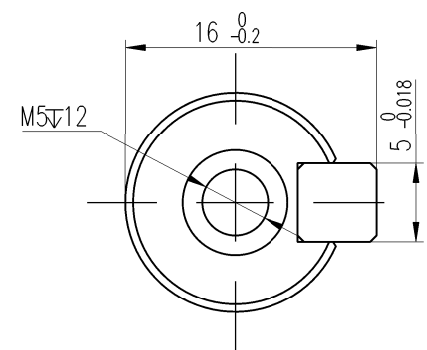
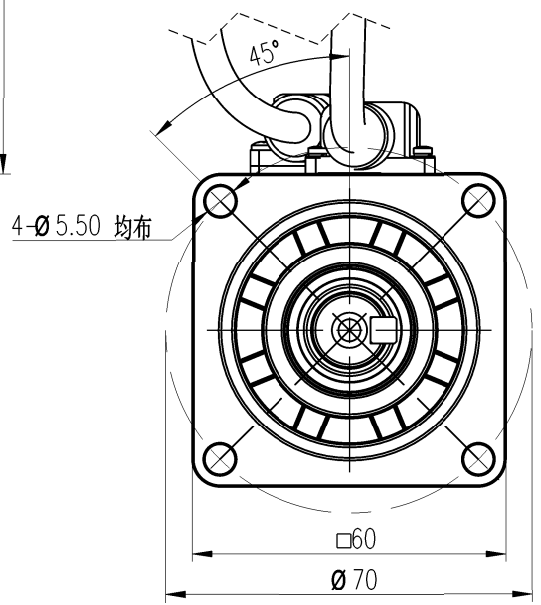
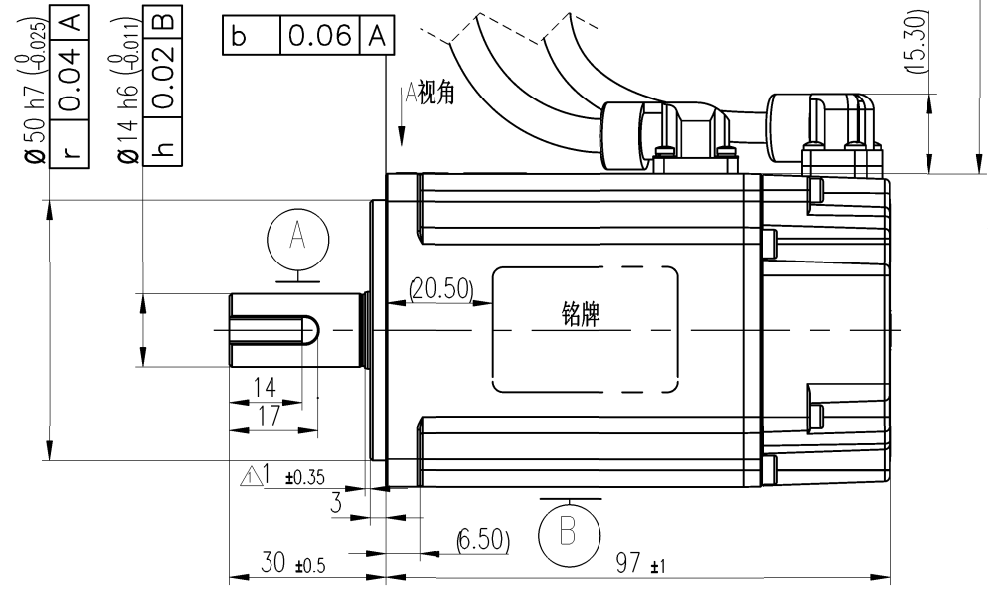


接线定义	
插头型号:	信号
172159-1	
1	U
2	V
3	W
4	PE

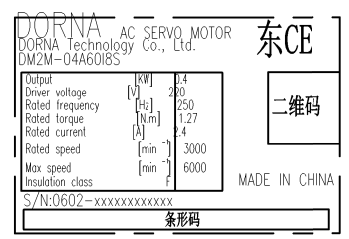


接线定义	
信号名	插头型号:
+5V	1
0V	2
PD+	3
PD-	4
BAT+	5
BAT-	6
屏蔽线	9

性能参数	
额定功率[kW]	0.4
额定电压[V]	220
额定转矩[Nm]	1.27
最大转矩[Nm]	4.44
额定电流[A]	2.5
最大电流[A]	9.8
额定转速[rpm]	3000
最大转速[rpm]	6000
转子惯量[10 ⁻⁴ kg.m ²]	0.401



铭牌样式



版次	设计	工艺	批准
	吴心愉	张龙清	冯满君
名称	60电机	图号	DM2M-04A60I8S
材料	材质 <未指定>	料号	
比例	2:3	重要尺寸[CD]	重量 (kg)
单位	mm	视角:	日期

本文件含有美的集团的保密信息，禁止任何人未经授权以任何形式使用 (包括但不限于全部或部分地泄露、复制、或散发)

DORNA[®] 东菱技术有限公司
DORNA Technology Co., Ltd.