

1

2

3

4

5

修订

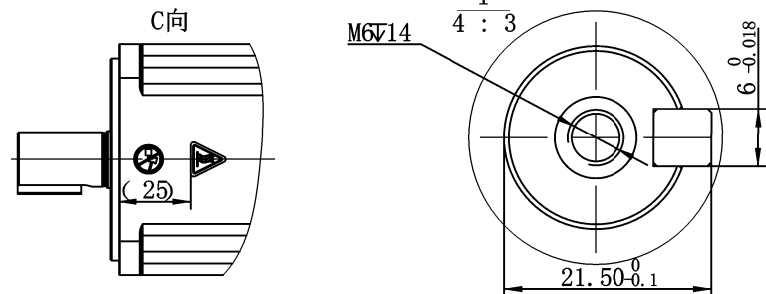
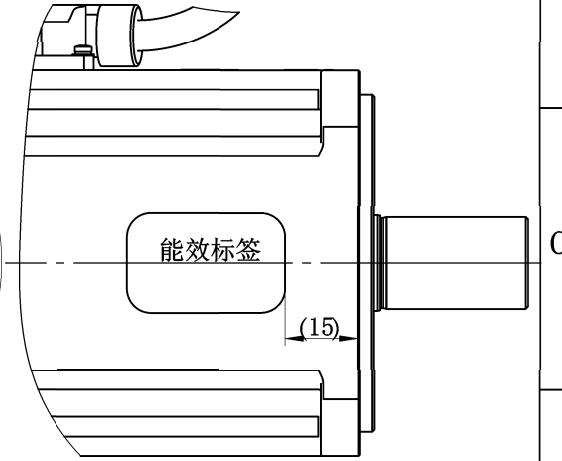
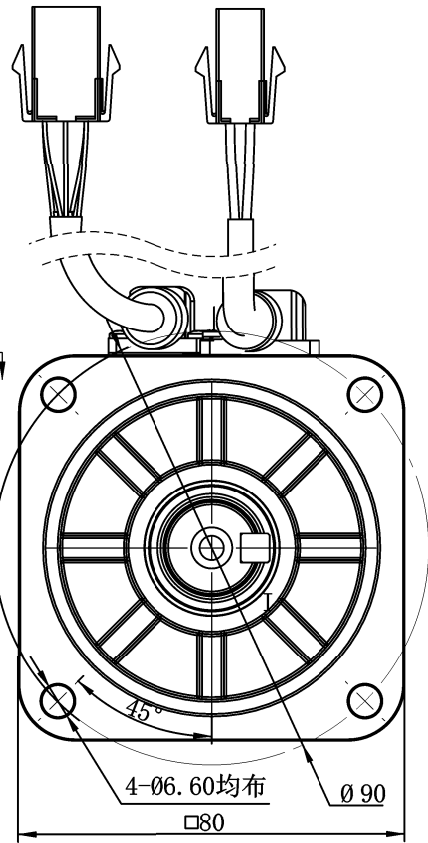
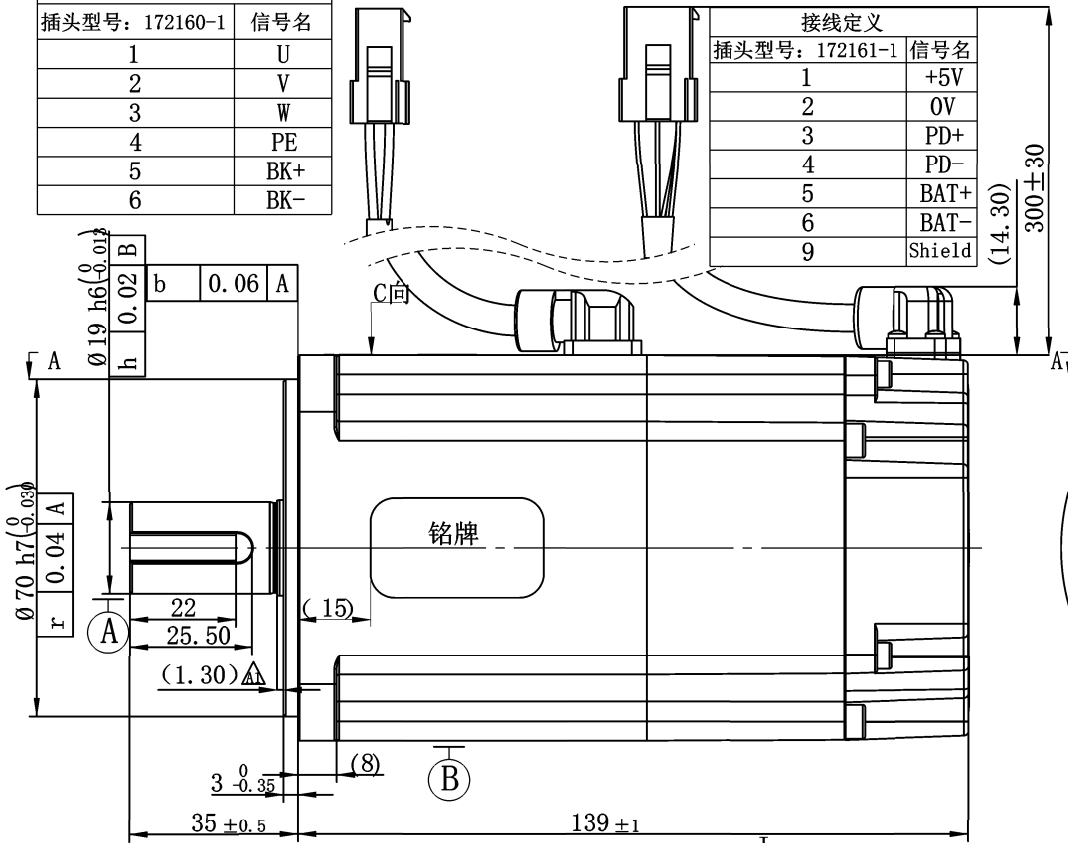
区域	修订	说明	日期
----	----	----	----

【秘密】

性能参数	
额定功率[kW]	0.75
额定电压[V]	220
额定转矩[Nm]	2.39
最大转矩[Nm]	7.16
额定电流[A]	4.44
最大电流[A]	16.8
额定转速[rpm]	3000
最大转速[rpm]	6000
制动器额定功率[W]	8.5
制动器额定电压[V]	24
制动器额定转矩[Nm]	2.39
转子惯量[10 ⁻⁴ Kg·m ²]	1.44

接线定义	
插头型号: 172160-1	信号名
1	U
2	V
3	W
4	PE
5	BK+
6	BK-

接线定义	
插头型号: 172161-1	信号名
1	+5V
2	0V
3	PD+
4	PD-
5	BAT+
6	BAT-
9	Shield



一般公差表	版次	设计	工艺	批准
线性尺寸 0<X≤6 ±0.1 6<X≤30 ±0.2 30<X≤120 ±0.3 120<X≤400 ±0.5 400<X ±0.8	A1	殷焕华	张龙清/林吉祥	冯满君
角度尺寸 0<X≤10 ±1° 10<X≤50 ±30' 50<X≤120 ±20' 120<X≤400 ±10' 400<X ±5'	名称	80电机	图号	DM2M-08A80I8E
	材料	/	料号	10710010001942
	比例	2:3	重要尺寸[CD]	重量(kg) 2.85
	单位	mm	视角:	日期 2022.09.01
DORNA ® 东菱技术有限公司 DORNA Technology Co., Ltd.				

本文件含有美的集团的保密信息，禁止任何人未经授权以任何形式使用
(包括但不限于全部或部分地泄露、复制、或散发)