

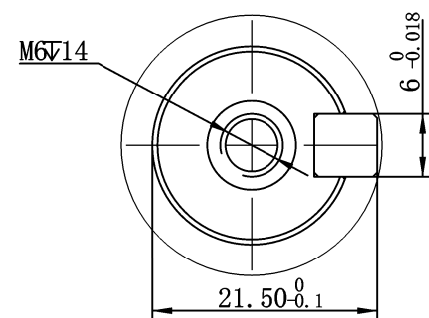
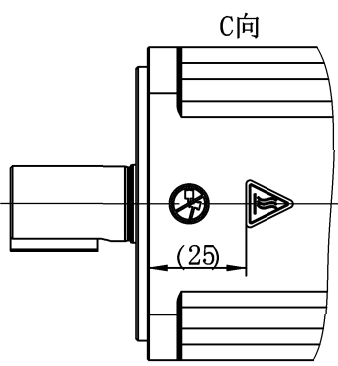
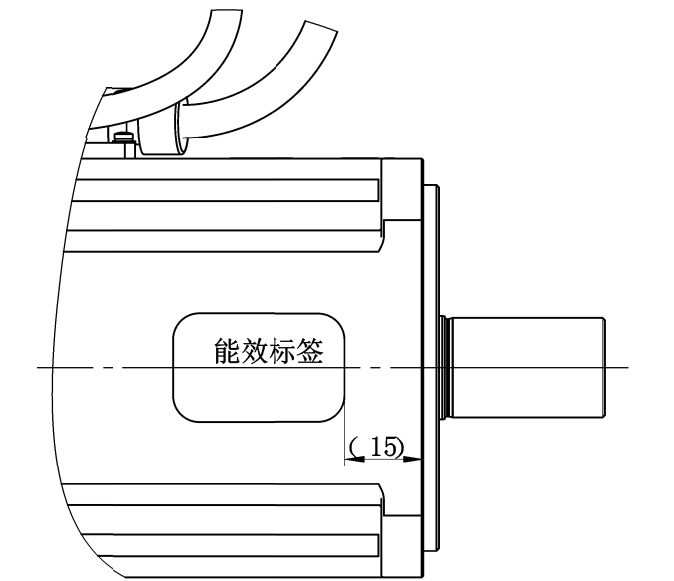
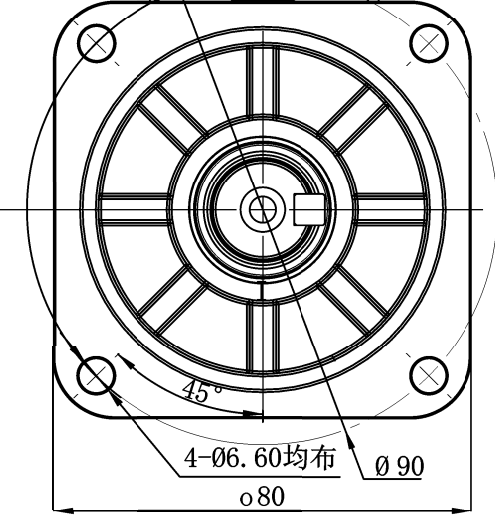
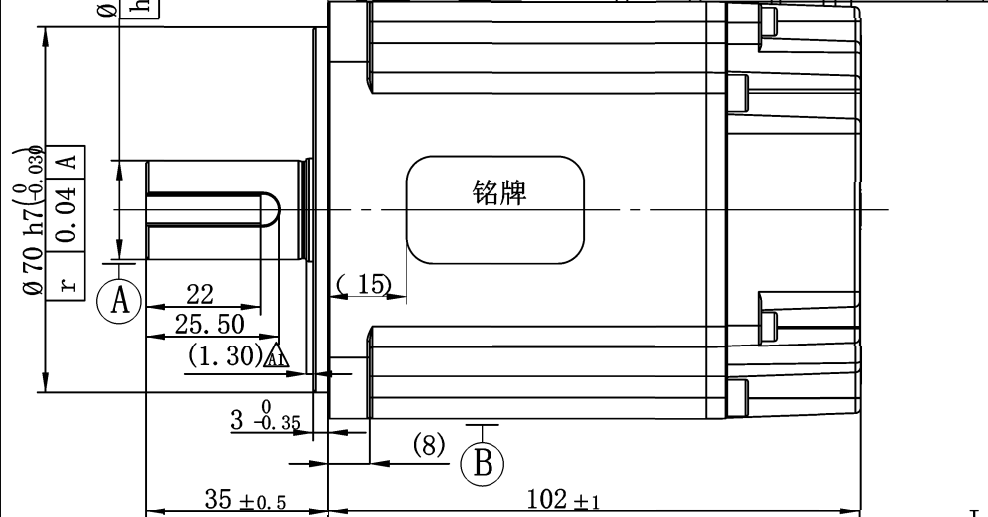
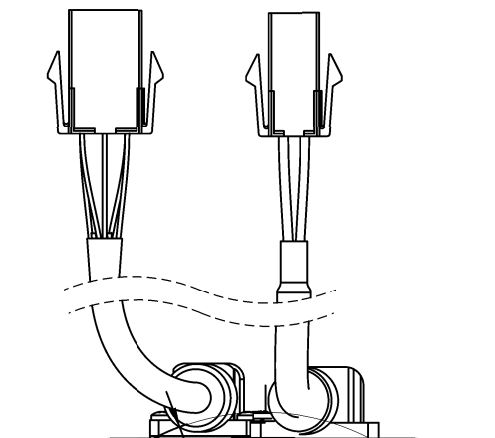
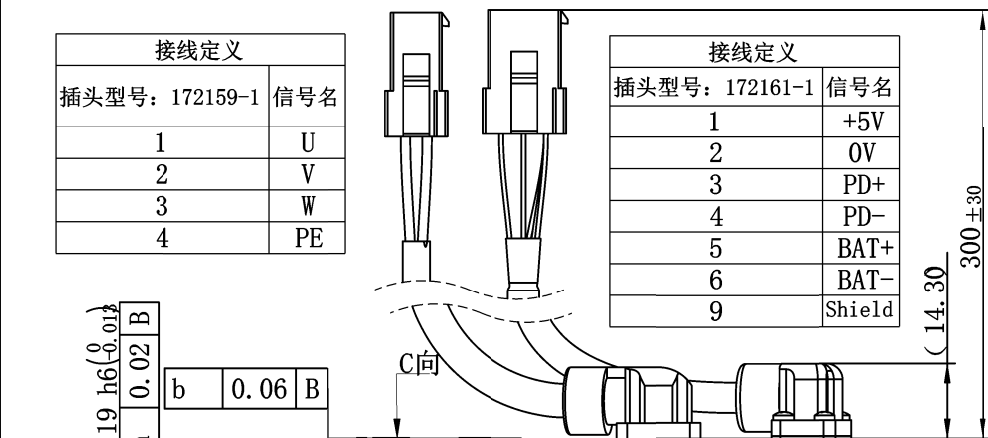
【秘密】

区域	修订	说明	日期
----	----	----	----

插头型号: 172159-1	信号名
1	U
2	V
3	W
4	PE

插头型号: 172161-1	信号名
1	+5V
2	0V
3	PD+
4	PD-
5	BAT+
6	BAT-
9	Shield

额定功率[kW]	0.75
额定电压[V]	220
额定转矩[Nm]	2.39
最大转矩[Nm]	7.16
额定电流[A]	4.44
最大电流[A]	16.8
额定转速[rpm]	3000
最大转速[rpm]	6000
转子惯量[10 ⁻⁴ Kg·m ²]	1.31



一般公差表	版次	设计	工艺	批准
线性尺寸 0 < X ≤ 6 ± 0.1 6 < X ≤ 30 ± 0.2 30 < X ≤ 120 ± 0.3 120 < X ≤ 400 ± 0.5 400 < X ± 0.8	A1	殷焕华	张龙清/林吉祥	冯满君
角度尺寸 0 < X ≤ 10 ± 1° 10 < X ≤ 50 ± 30' 50 < X ≤ 120 ± 20' 120 < X ≤ 400 ± 10' 400 < X ± 5'	名称	80电机	图号	DM2M-08A80I8S
	材料	/	料号	10710010001941
	比例	2:3	重要尺寸[CD]	重量(kg) 2.85
	单位	mm	视角:	日期 2022.09.01
DORNA ® 东菱技术有限公司 DORNA Technology Co., Ltd.				

本文件含有美的集团的保密信息，禁止任何人未经授权以任何形式使用（包括但不限于全部或部分地泄露、复制、或散发）