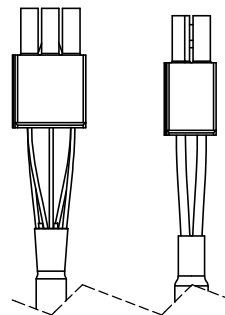
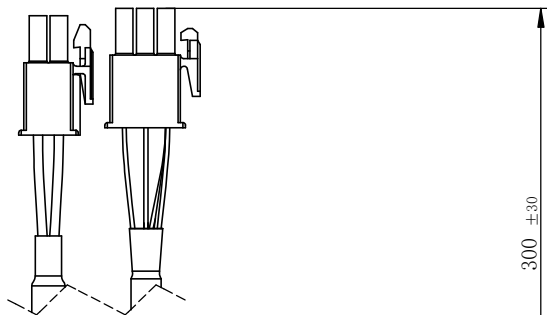


【秘密】

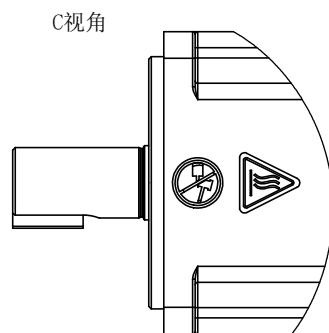
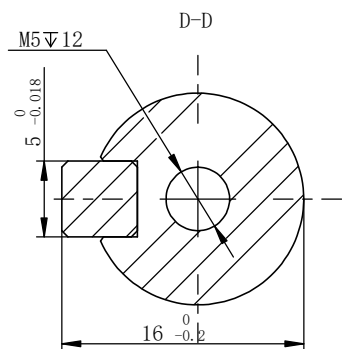
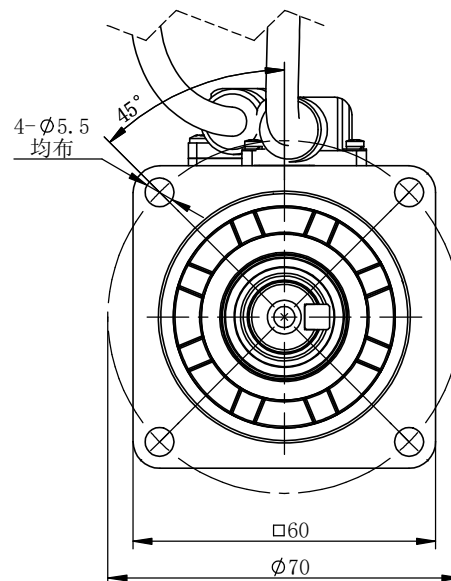
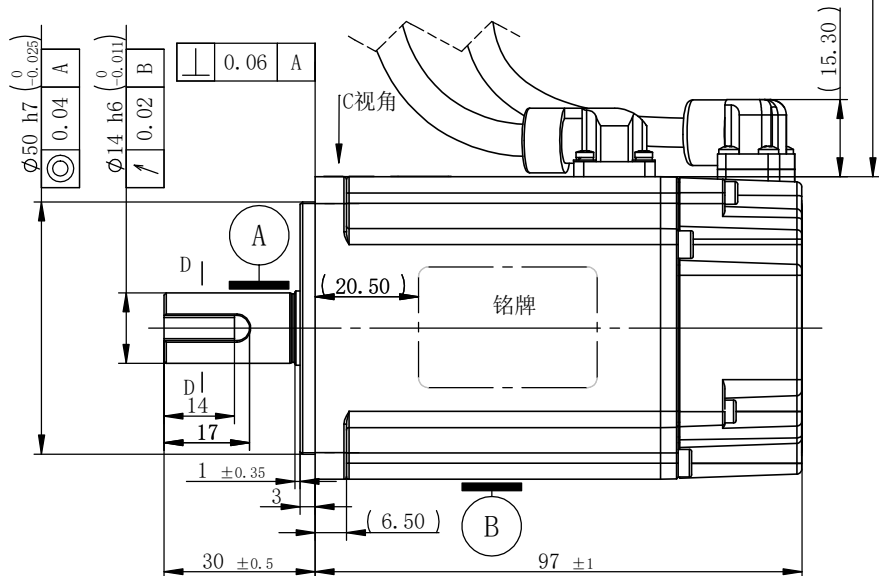


接线定义	
插头型号: 172167-1	信号
1	U
2	V
3	W
4	PE



接线定义	
信号名	插头型号: 172169-1
+5V	6
0V	7
PD+	1
PD-	2
BAT+	4
BAT-	5
屏蔽线	8

性能参数	
额定功率[kW]	0.4
额定电压[V]	220
额定转矩[Nm]	1.27
最大转矩[Nm]	4.5
额定电流[A]	2.5
最大电流[A]	9.8
额定转速[rpm]	3000
最大转速[rpm]	6000
转子惯量[10 <sup>-4</sup> kg·m <sup>2</sup> ]	0.401
绝缘等级	F
防护等级	IP65
工作制	S1
编码器	S20bit



版次	设计	工艺	批准
A	吴心愉	张龙清	冯满君
名称	60电机	图号	PM2M-04A60S8S
材料	材质 <未指定>	料号	
比例	2:3	重要尺寸[CD]	重量(kg) 0.751
单位	mm	视角:	日期 2023/2/23

本文件含有美的集团的保密信息，禁止任何人未经授权以任何形式使用（包括但不限于全部或部分地泄露、复制、或散发）

1

2

3

4

5

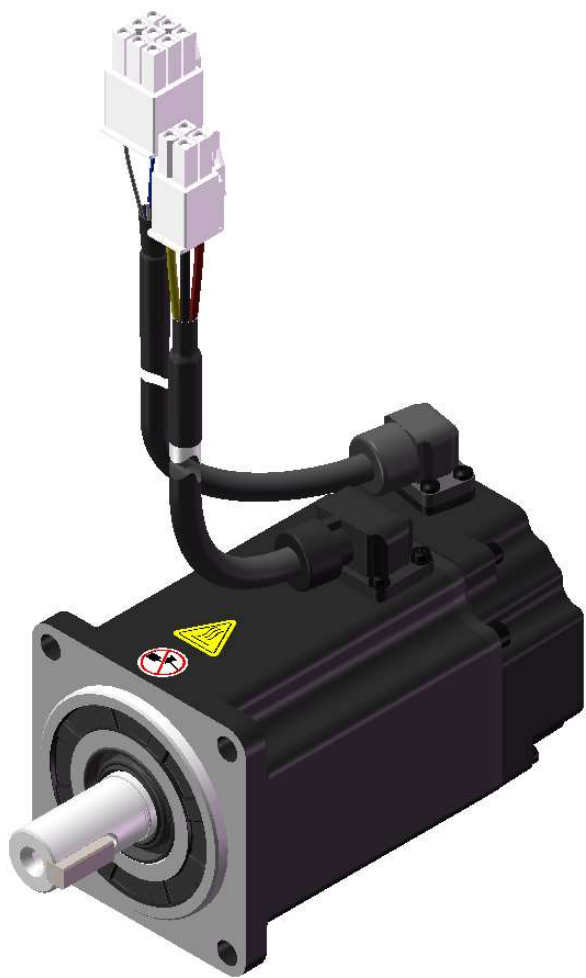
修订

区域

修订

说明

日期



A

B

C

D

E