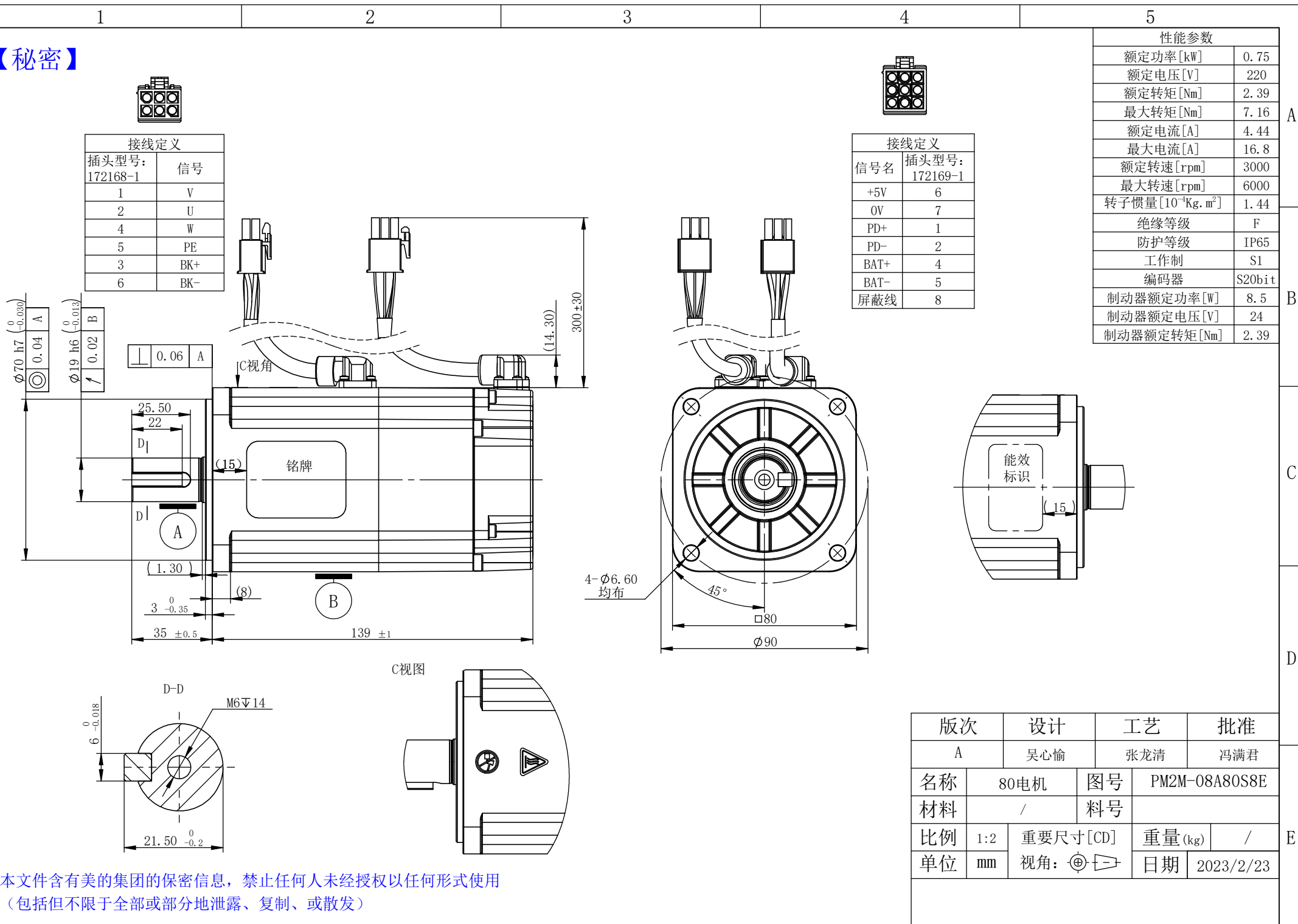


【秘密】



插头型号:	信号
172168-1	
1	V
2	U
4	W
5	PE
3	BK+
6	BK-

信号名	插头型号:
	172169-1
+5V	6
0V	7
PD+	1
PD-	2
BAT+	4
BAT-	5
屏蔽线	8

额定功率[kW]	0.75
额定电压[V]	220
额定转矩[Nm]	2.39
最大转矩[Nm]	7.16
额定电流[A]	4.44
最大电流[A]	16.8
额定转速[rpm]	3000
最大转速[rpm]	6000
转子惯量[10 ⁻⁴ Kg·m ²]	1.44
绝缘等级	F
防护等级	IP65
工作制	S1
编码器	S20bit
制动器额定功率[W]	8.5
制动器额定电压[V]	24
制动器额定转矩[Nm]	2.39

版次	设计	工艺	批准
A	吴心愉	张龙清	冯满君
名称	80电机	图号	PM2M-08A80S8E
材料	/	料号	
比例	1:2	重要尺寸[CD]	重量(kg) /
单位	mm	视角:	日期 2023/2/23

本文件含有美的集团的保密信息，禁止任何人未经授权以任何形式使用（包括但不限于全部或部分地泄露、复制、或散发）